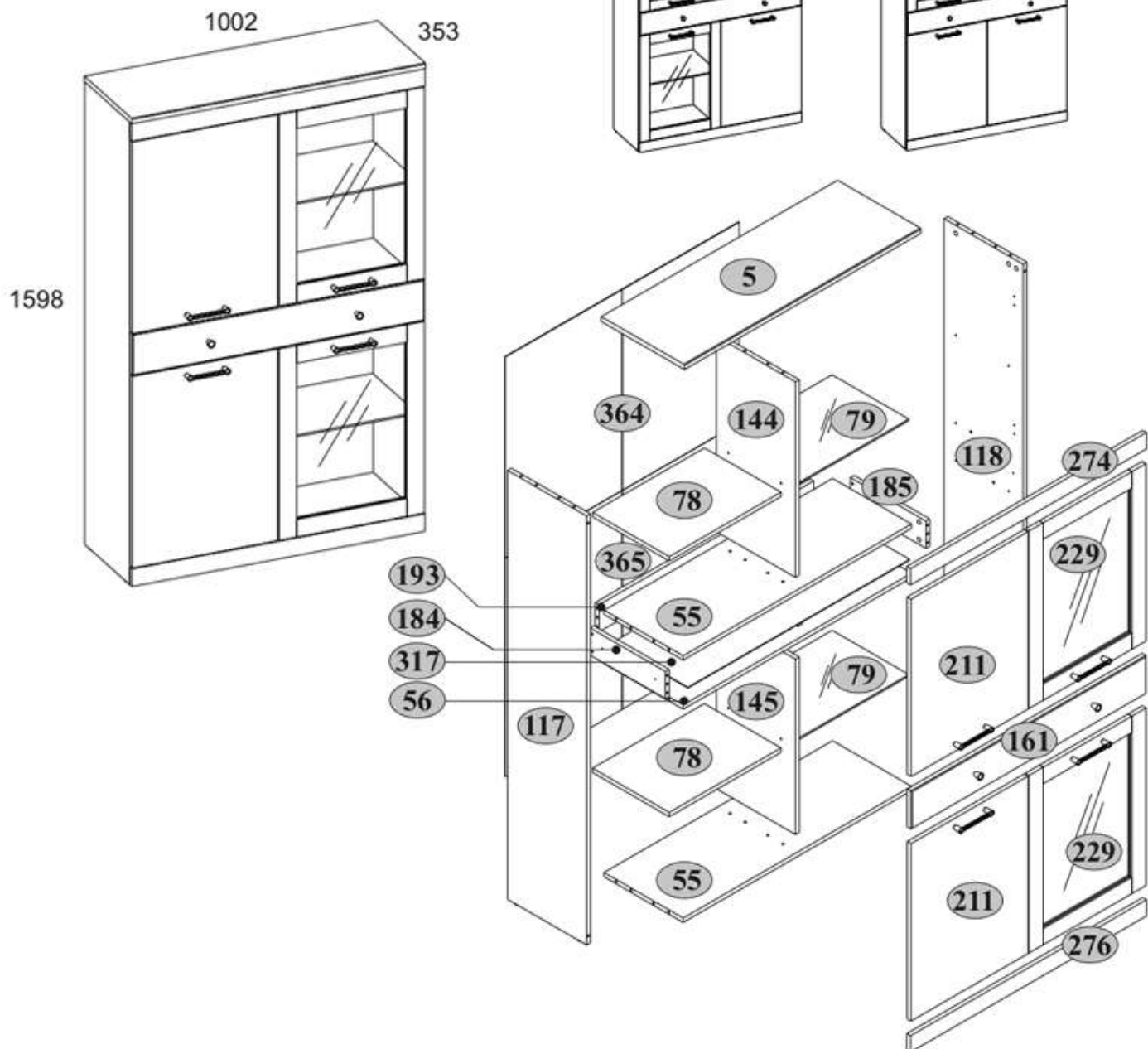


# JAREK 2D2W1S



ŠTEVILO	DOLŽINA	ŠIRINA	GLOBINA	ŠTEVILO KOSOV	PAKI-RANJE
5	1002	353	18	1	2/3
55	968	335	16	2	2/3
56	968	335	16	1	2/3
78	474	325	16	2	1/3
79	473	325	6	2	1/3
117	1576	335	16	1	3/3
118	1576	335	16	1	3/3
144	718	335	16	1	1/3
145	644	335	16	1	1/3
161	996	140	18	1	2/3

ŠTEVILO	DOLŽINA	ŠIRINA	GLOBINA	ŠTEVILO KOSOV	PAKI-RANJE
184	320	100	16	1	1/3
185	320	100	16	1	1/3
193	910	100	16	1	2/3
211	496	652	16	2	1/3
229	652	496	16	2	1/3
274	1000	60	16	1	2/3
276	1000	60	16	1	2/3
317	940	325	2,5	1	2/3
364	738	498	2,5	2	1/3
365	804	498	2,5	2	1/3

## Navodila za uporabo

Priporočljivo je, da ob nakupu razpakiranega izdelka v trgovini preverite njegovo kakovost in popolnost. Izdelek je treba sestaviti tako, kot je opisano v tem priročniku.

Medtem ko je izdelek v uporabi, je treba občasno zategniti ohlapne vijačne spoje.

Če je treba premikati predmete po stanovanju, morate pred premikanjem izdelek popolnoma sprostiti z bremena (ležišča). Da bi preprečili poškodbe obstoječih nosilcev, je treba izdelek pred premikanjem dvigniti. Pohištvo ne sme biti izpostavljeno stiku z vodo.

Brisanje prahu na izdelku je treba opraviti z rahlo vlažno mehko krpo.

Da bi preprečili deformacijo delov in spremembo barve izdelkov, pohištva ne nameščajte na neposredno sončno svetlobo.

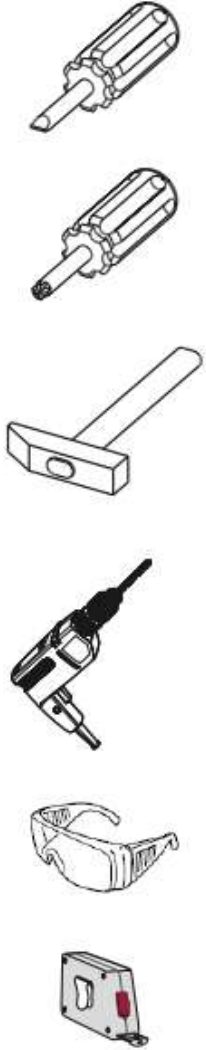
### Medtem ko je izdelek v uporabi, je **PREPOVEDANO**:




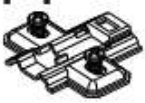

















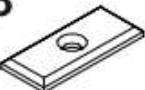


- nameščati pohištvo v bližini grelnih naprav, blizu surovih sten in v prostorih z relativno vlažnostjo več kot 70 %;
- segrevati elementov pohištva na temperaturo, višjo od 40 C;
- med sestavljanjem in uporabo kompleta izdelkov stopati na vodoravne ščite in okna;
- uporabljati kemičnih čistil za čiščenje pohištva.

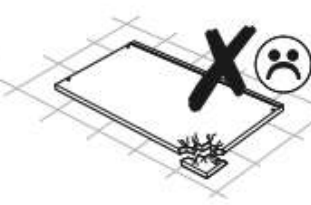
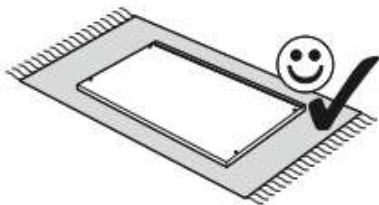
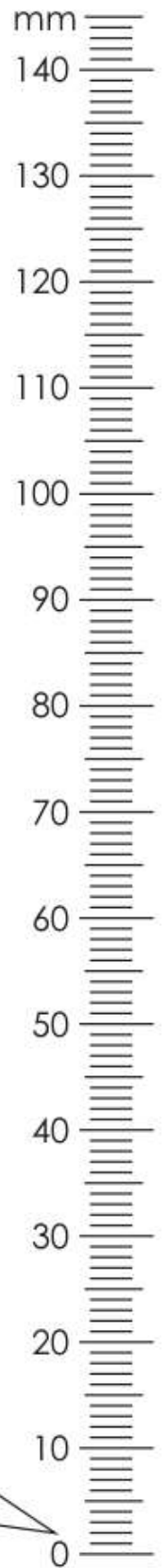
## Garancija proizvajalca

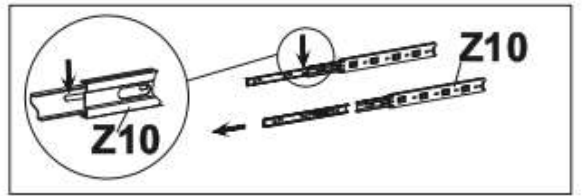
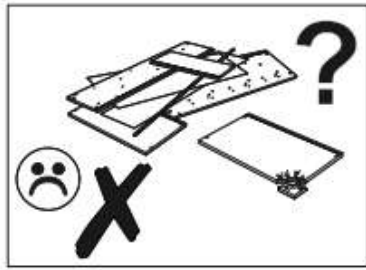
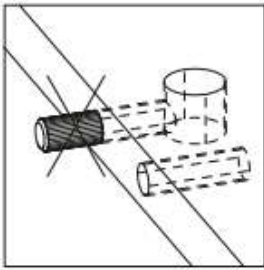
1. Garancijski rok za uporabo izdelka - 18 mesecev od datuma prodaje. V garancijskem roku proizvajalec zagotavlja popravilo ali zamenjavo izdelkov, če uporabnik ni kršil pravil uporabe.
2. Reklamacije mora potrošnik vložiti neposredno pri trgovski organizaciji, v kateri je bilo pohištvo kupljeno, pri čemer mora predložiti "Navodila za uporabo " in kopijo potrdila o prodaji.
3. Izdelek, ki je del kompleta, izpolnjuje zahteve državni standardi 16371-2014, TR TS 025/2012.
4. Življenjska doba pohištva - 5 let.
5. Proizvajalec si pridržuje pravico do sprememb v zasnovi izdelka, ne da bi pri tem ogrozil njegove zahteve glede zasnove in uporabe.
6. Za sestavljanje izdelkov je priporočljivo vključiti usposobljeno osebje.

**To je pomembno! Navodila shranite za primer ponovne montaže pohištva ali reklamacije. Pri uveljavljanju reklamacije uporabite zapis iz navodila.**

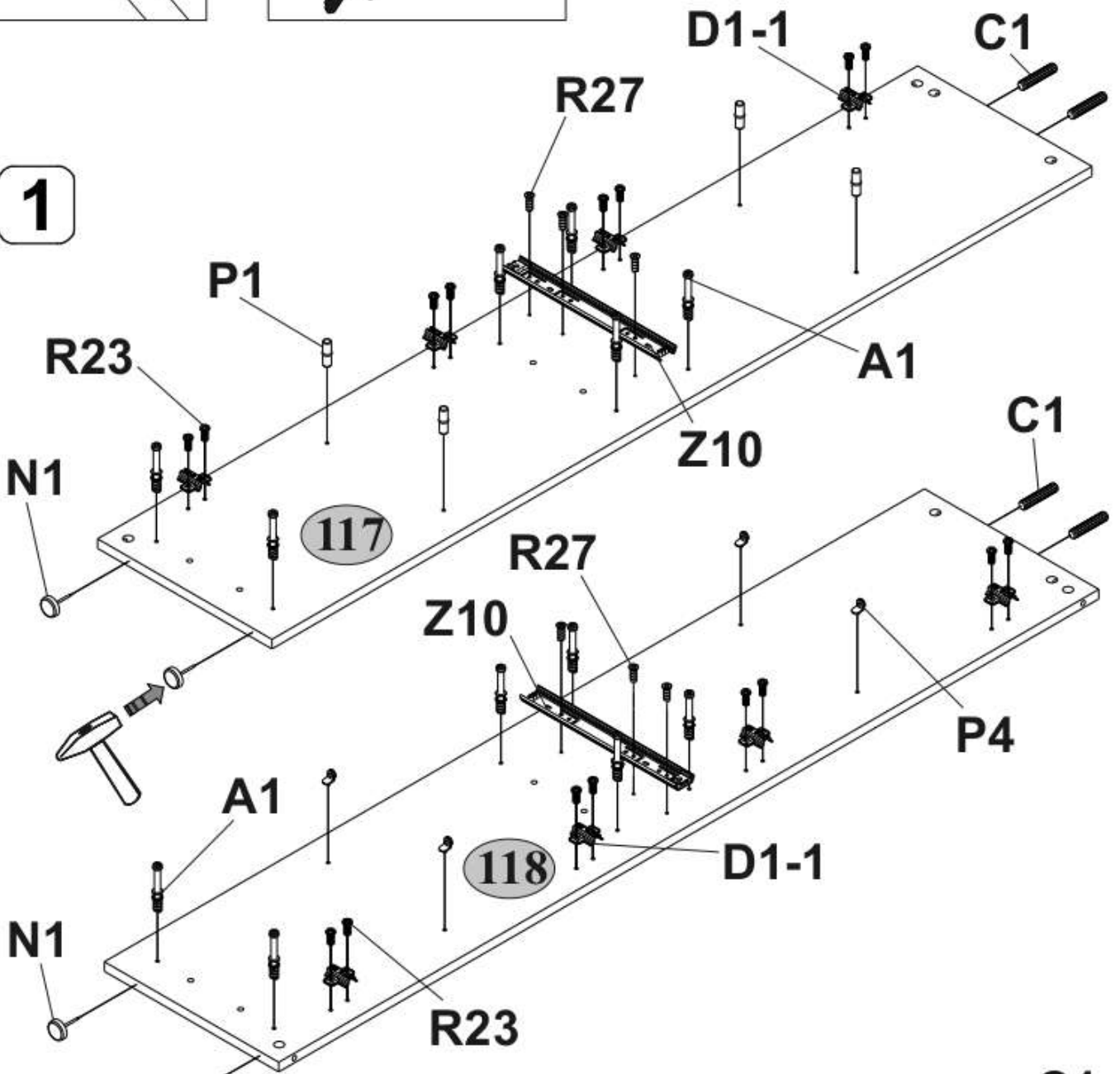


<b>A1</b>  28	<b>A2</b>  28	<b>C1</b>  8x35 28
<b>D1-1</b>  8	<b>E1-1</b>  8	<b>G</b>  1,5x26 50
<b>H27</b>  4	<b>I</b>  1	<b>L1</b>  320 1
<b>M4</b>  M4x22 10	<b>N1</b>  4	<b>P1</b>  8
<b>P4</b>  8	<b>Q</b>  6	<b>H30</b>  2
<b>R3</b>  3x20 22	<b>R7</b>  4x16 16	<b>R23</b>  6,3x13 16
<b>R24</b>  7x50 8	<b>R27</b>  5,0x13 10	<b>R102</b>  3,5x16 2
<b>S3</b>  12	<b>S5</b>  12	<b>Z10</b>  300 1

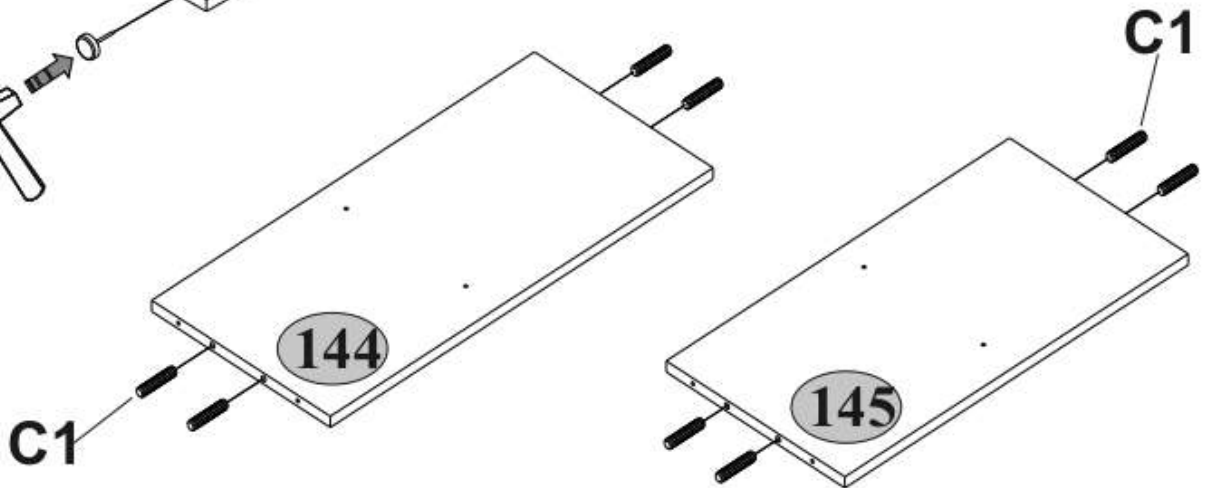




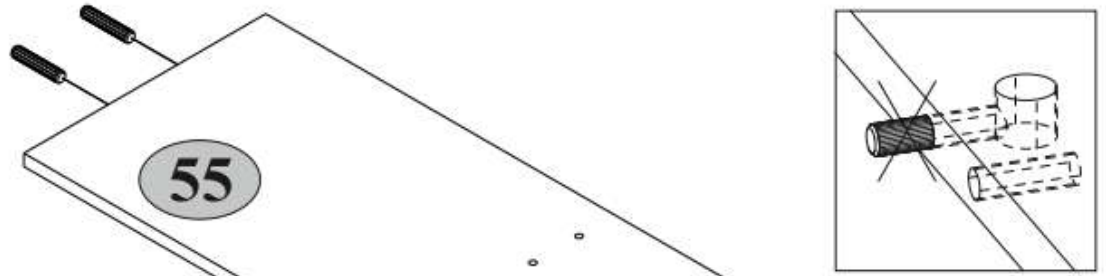
1



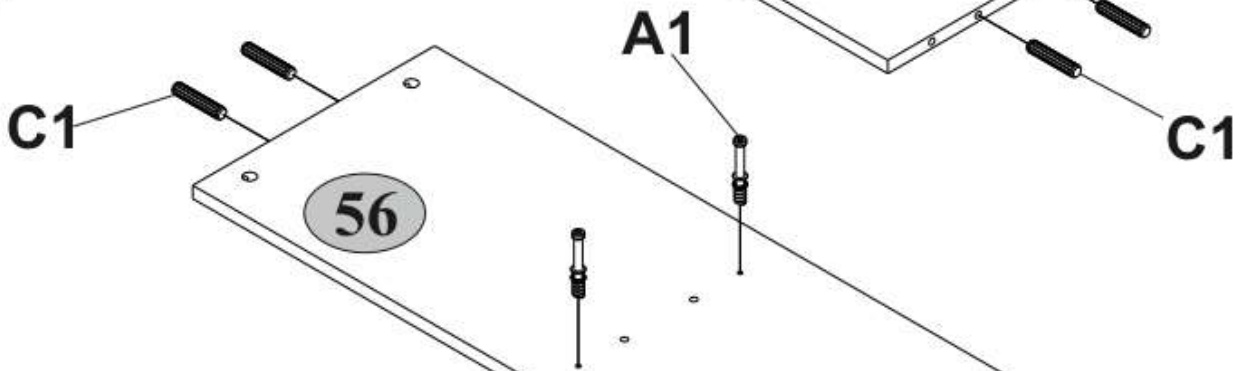
2



**3** x2



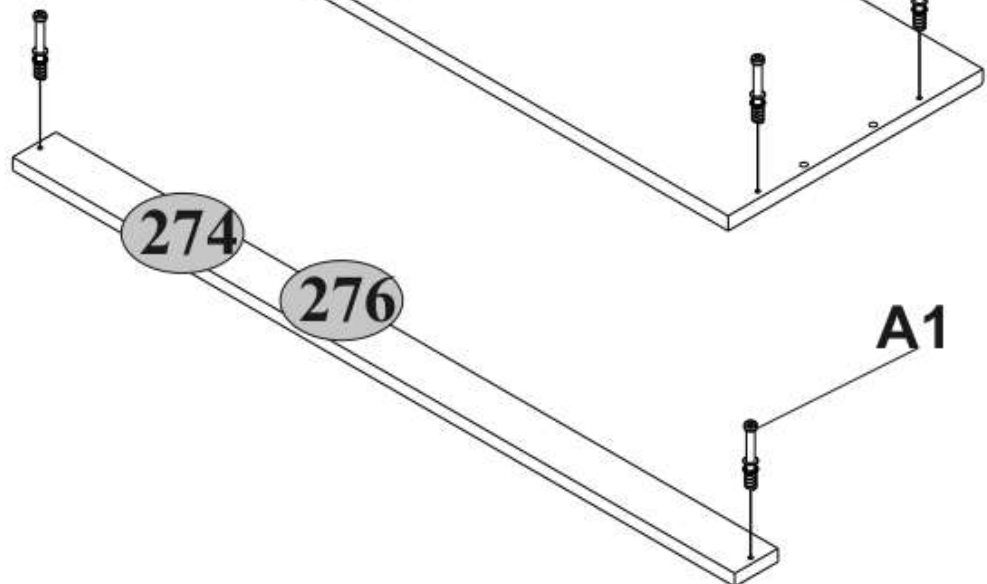
**4**



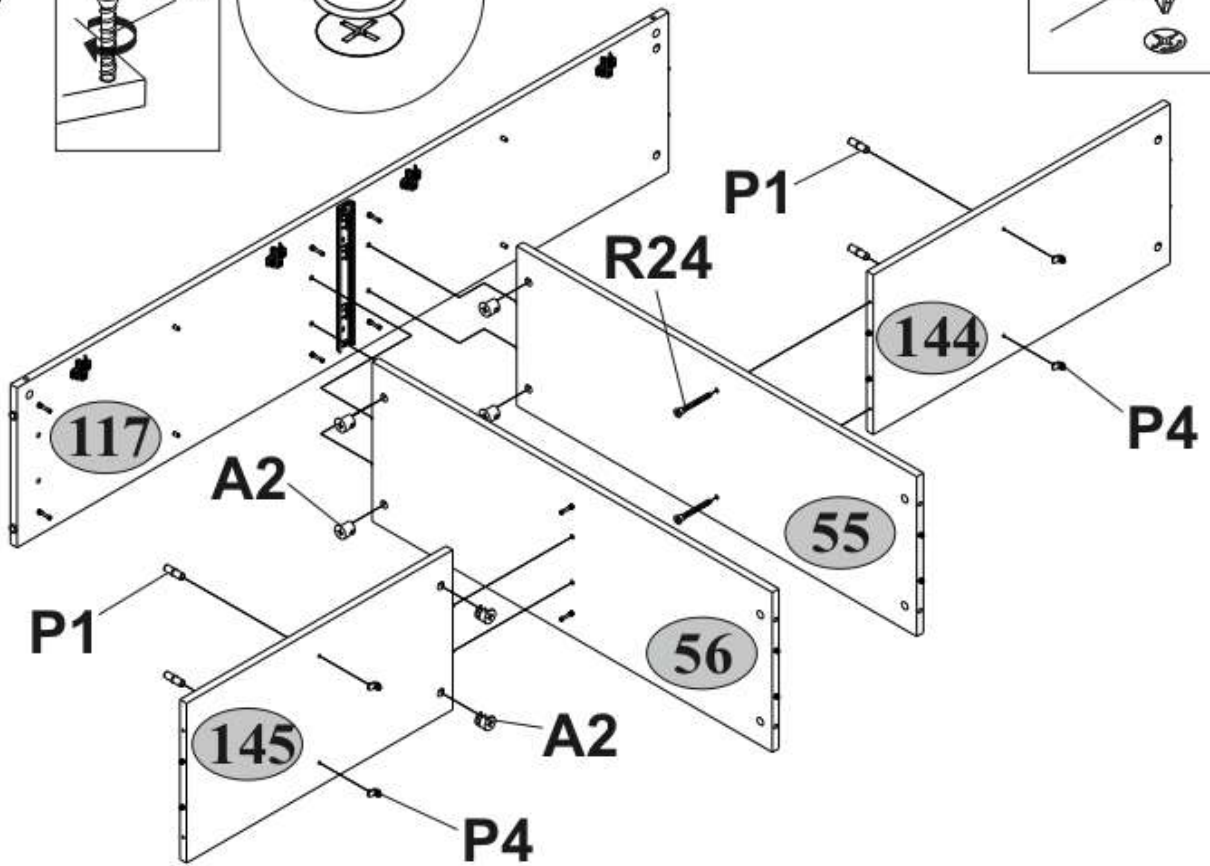
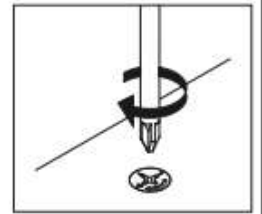
**5**



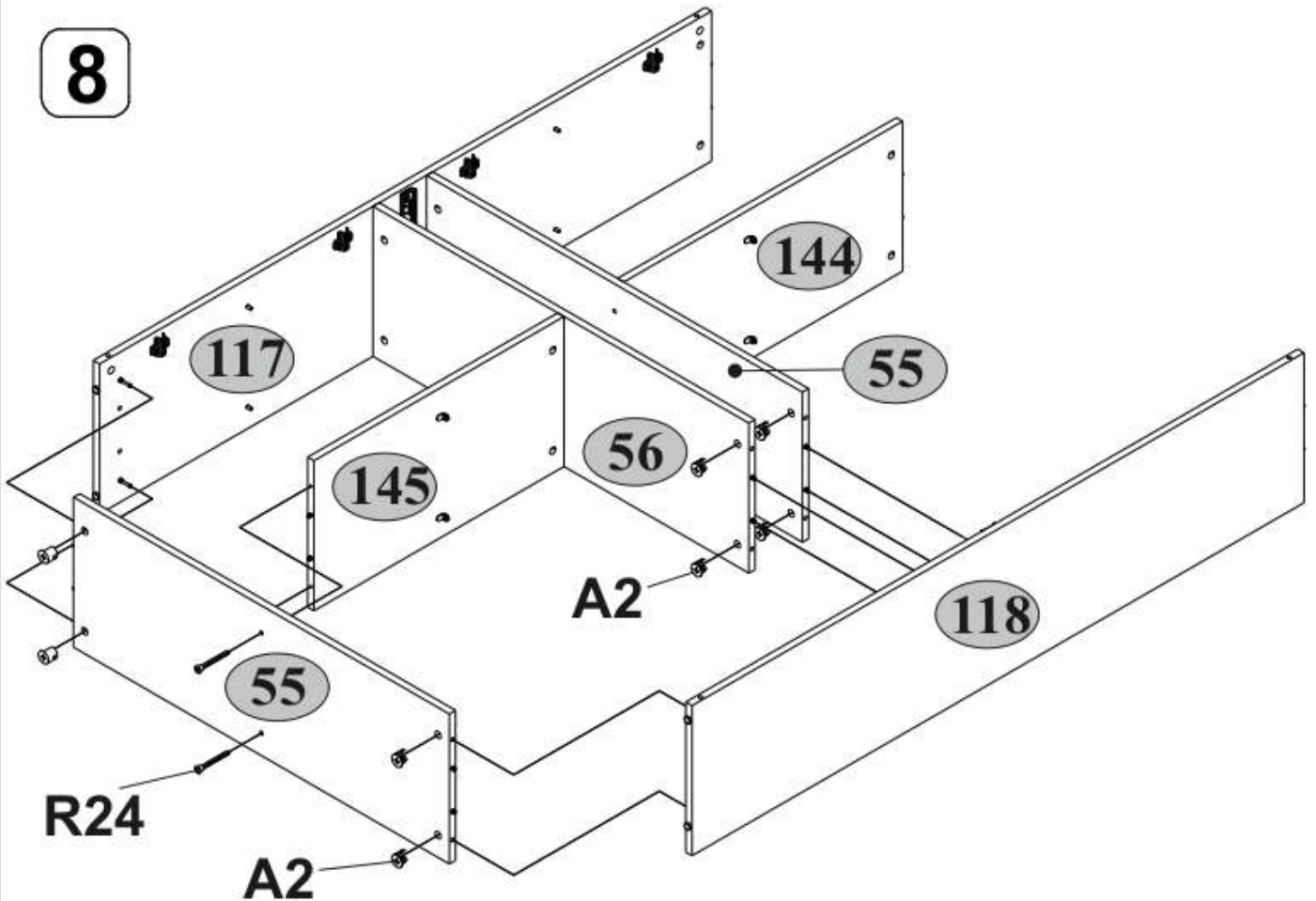
**6**



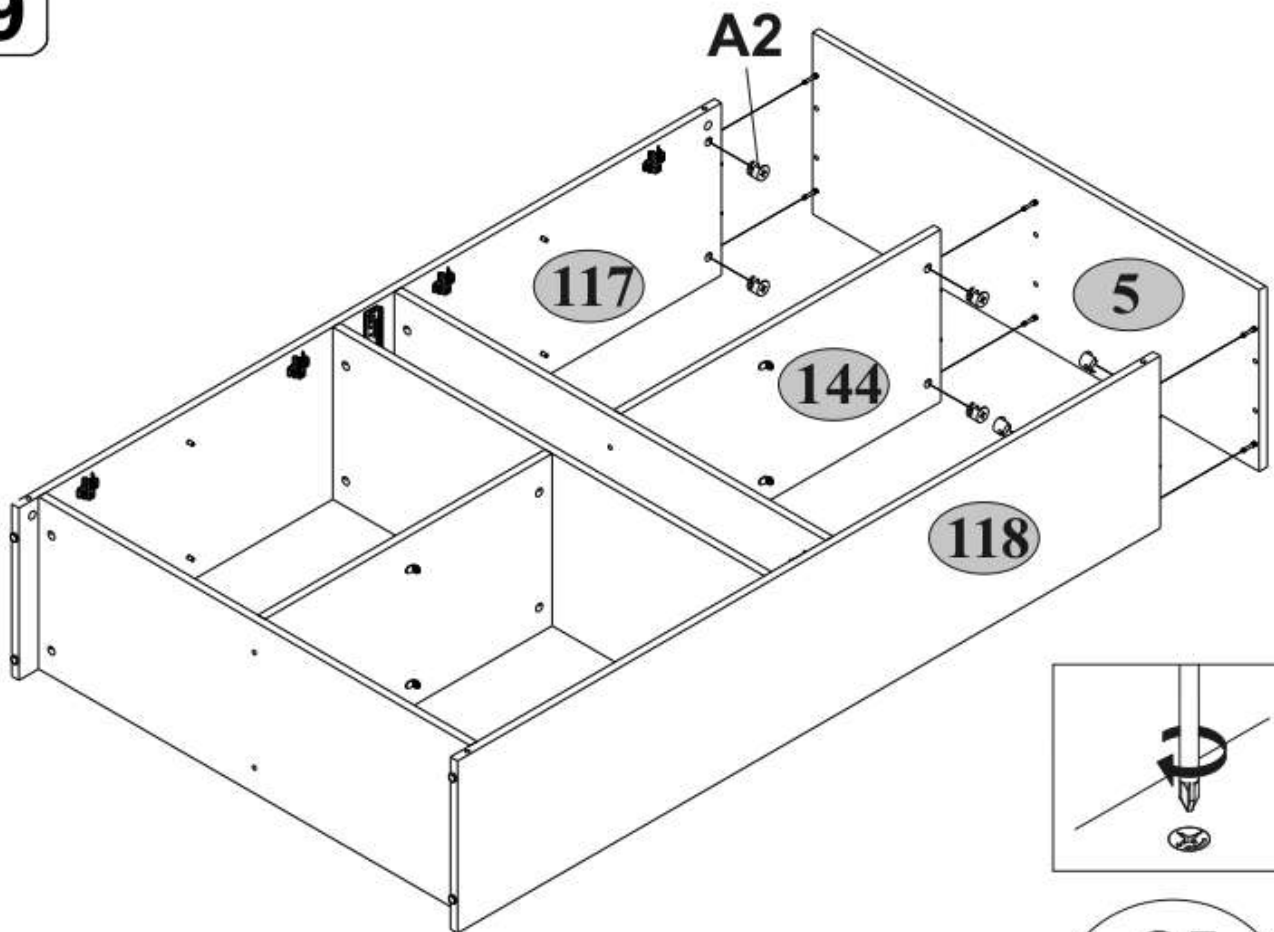
7



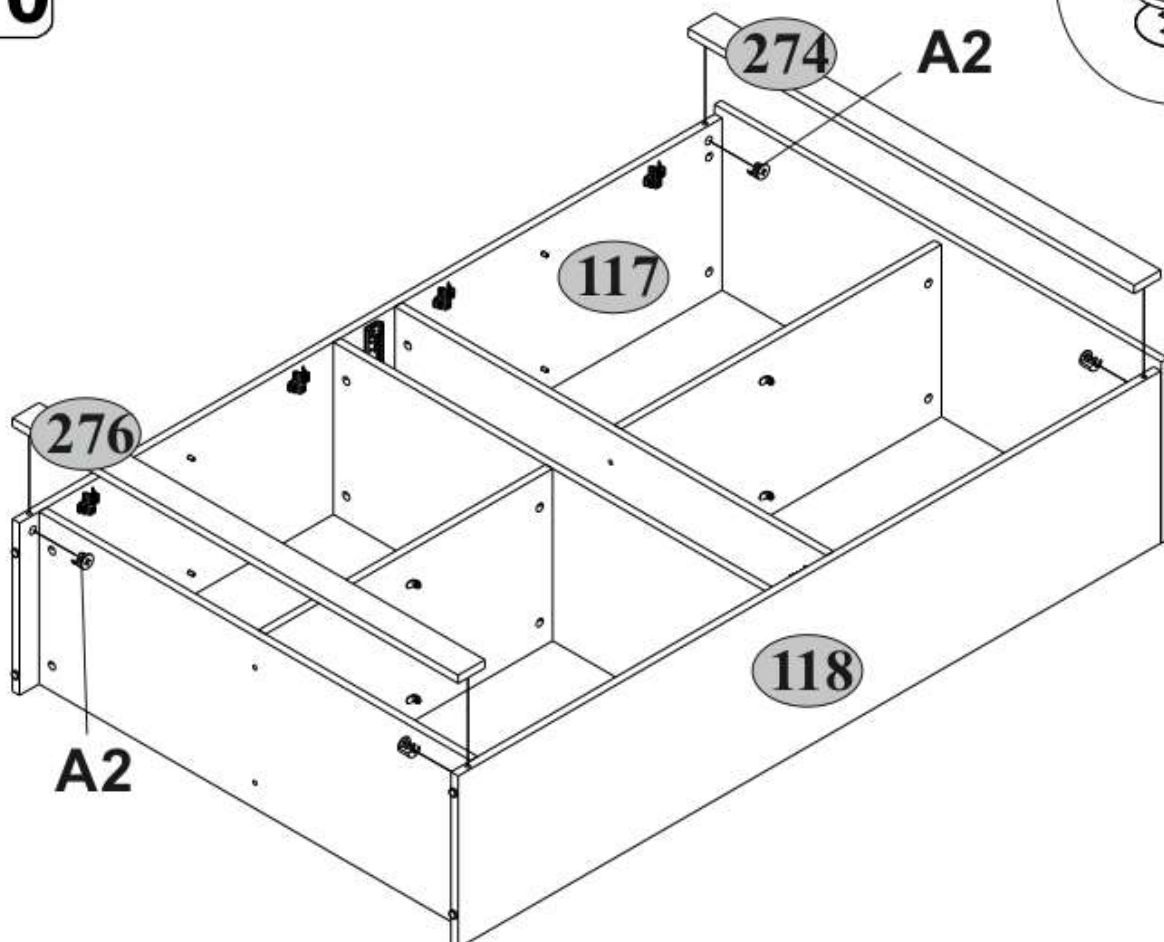
8



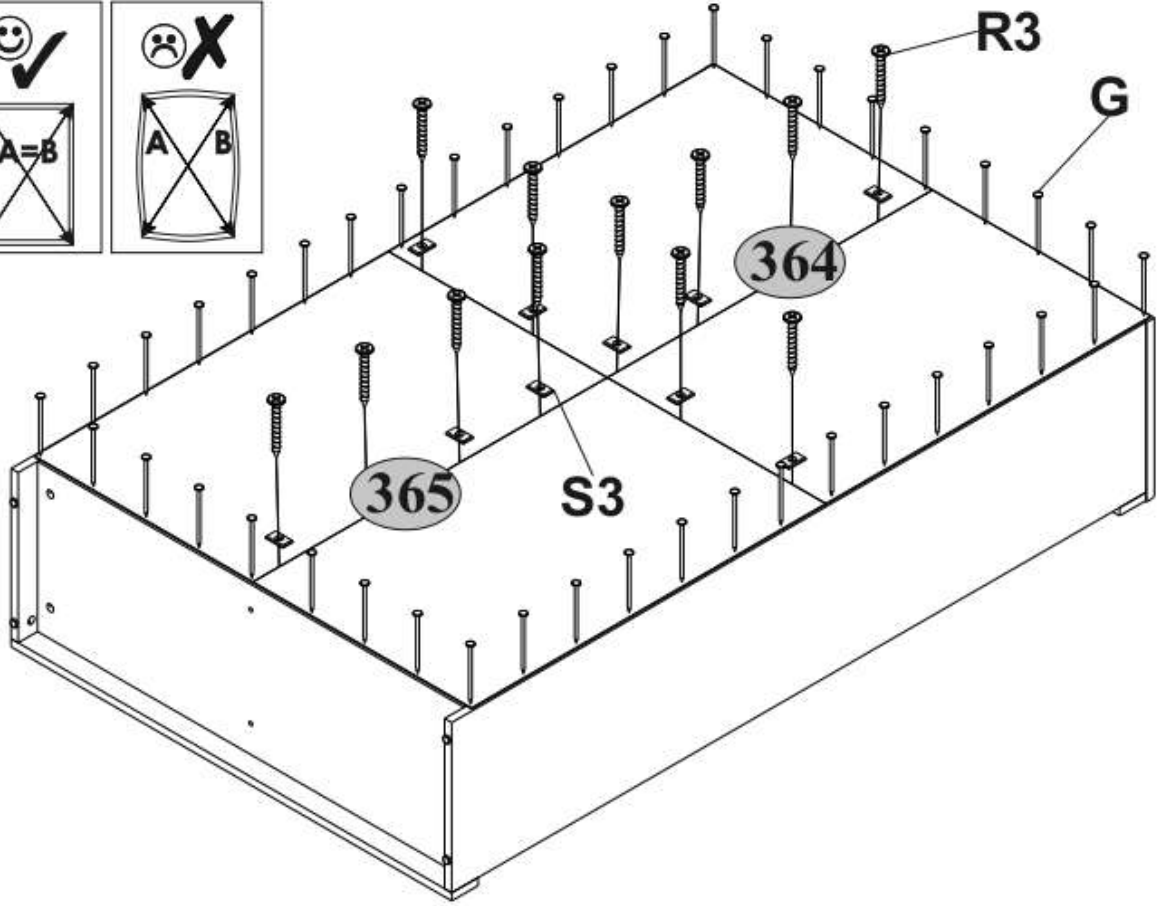
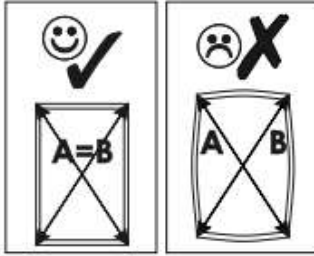
9



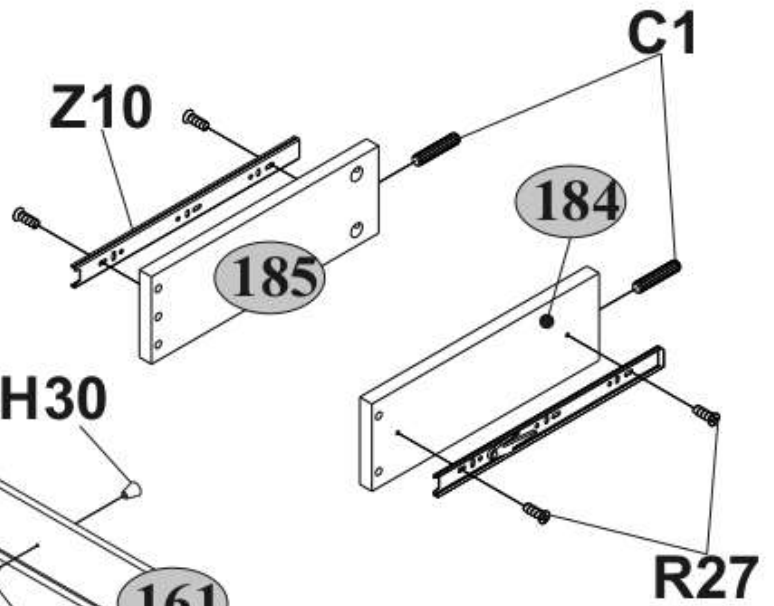
10



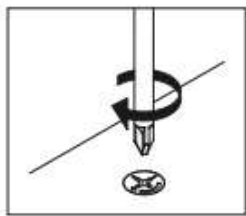
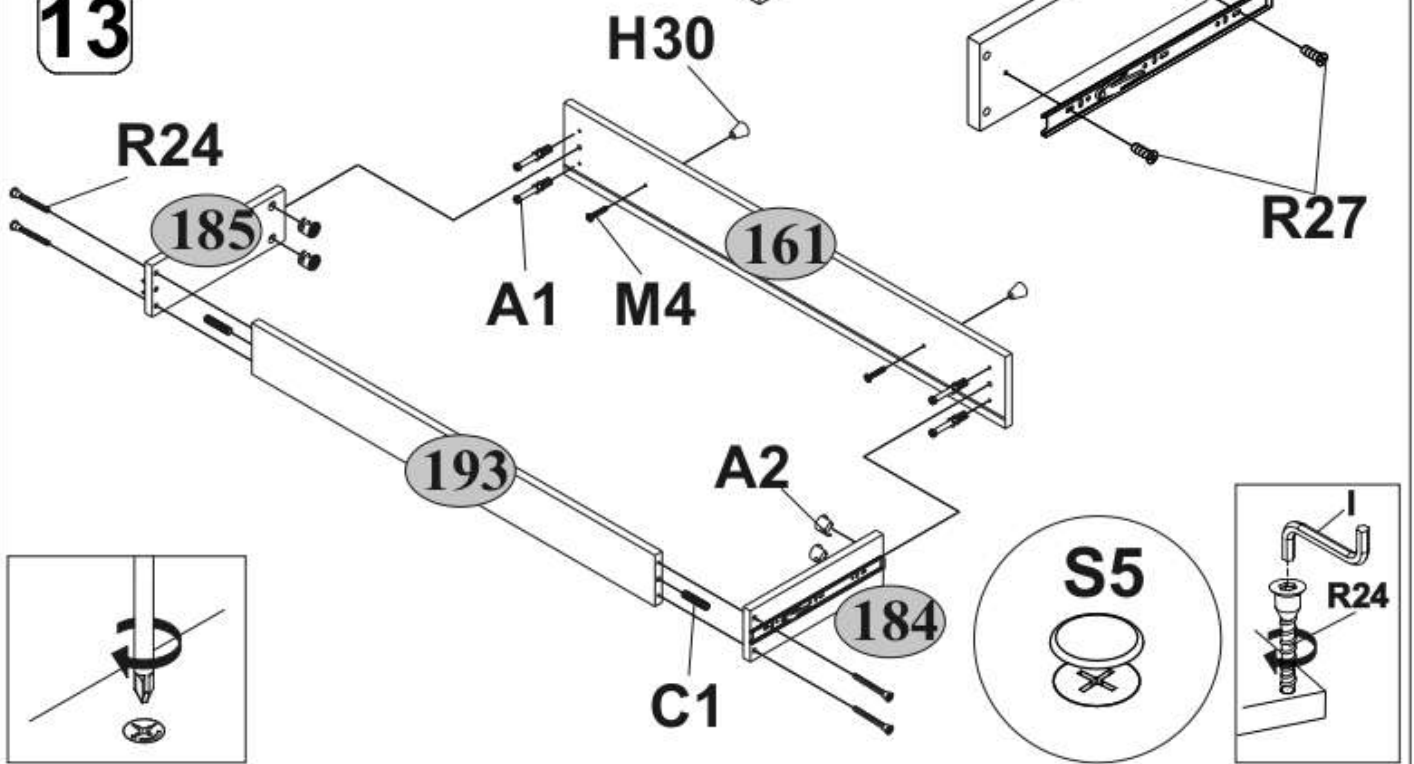
11



12

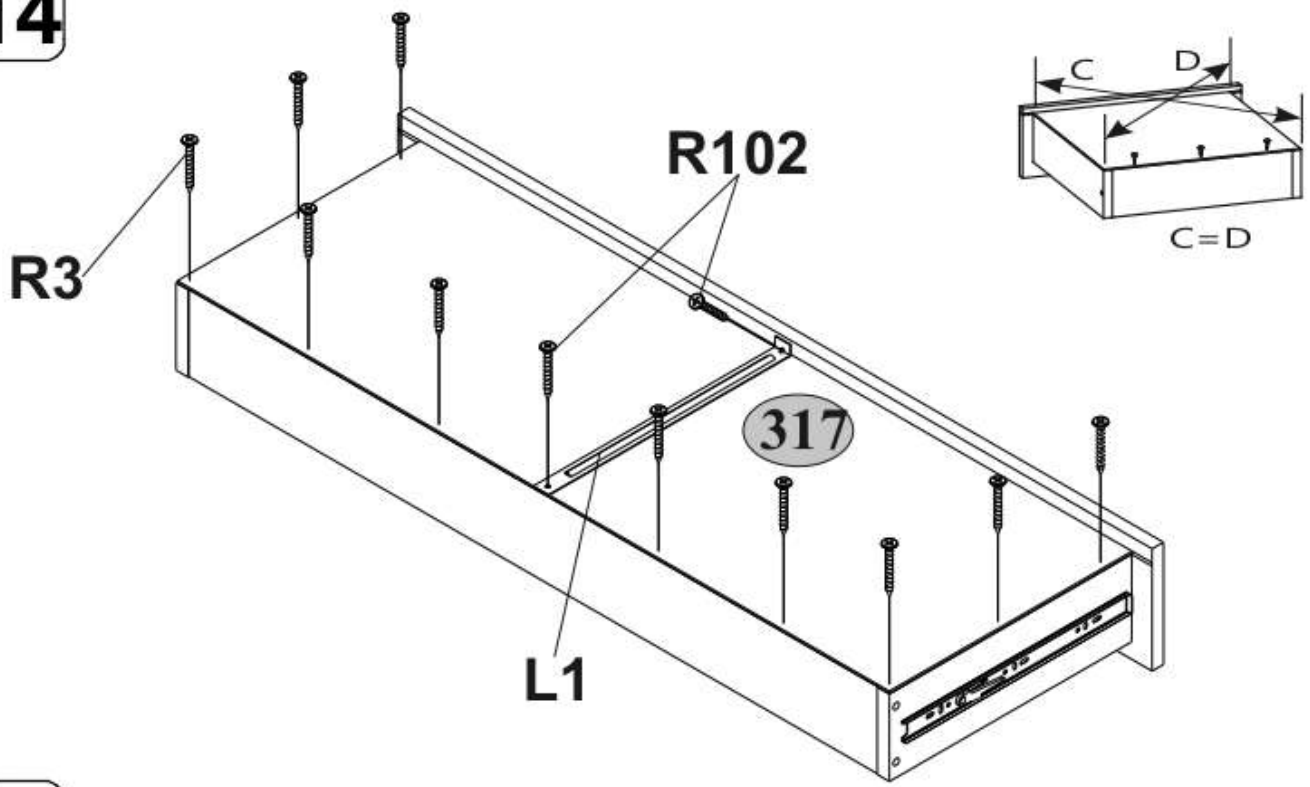


13

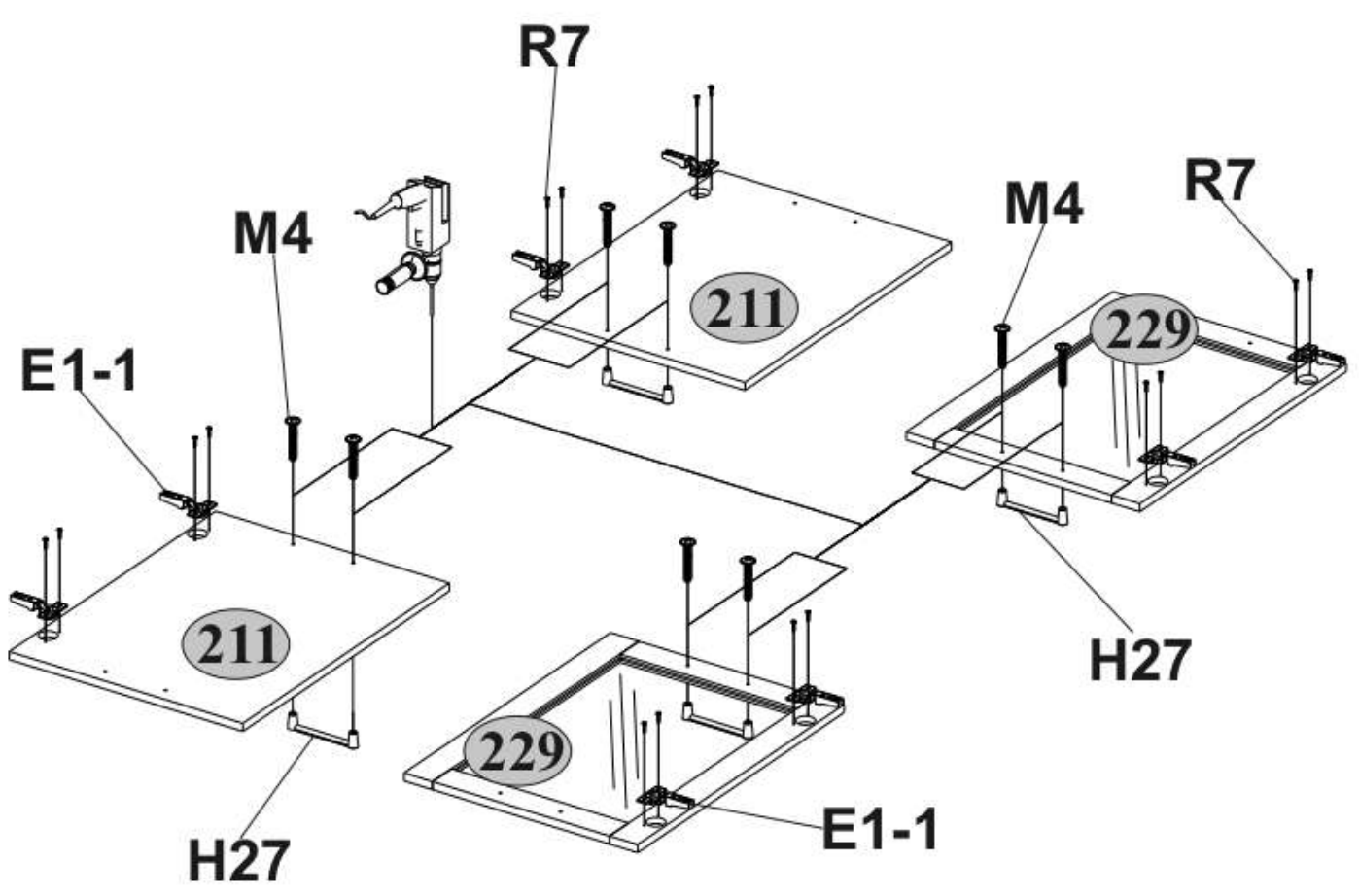




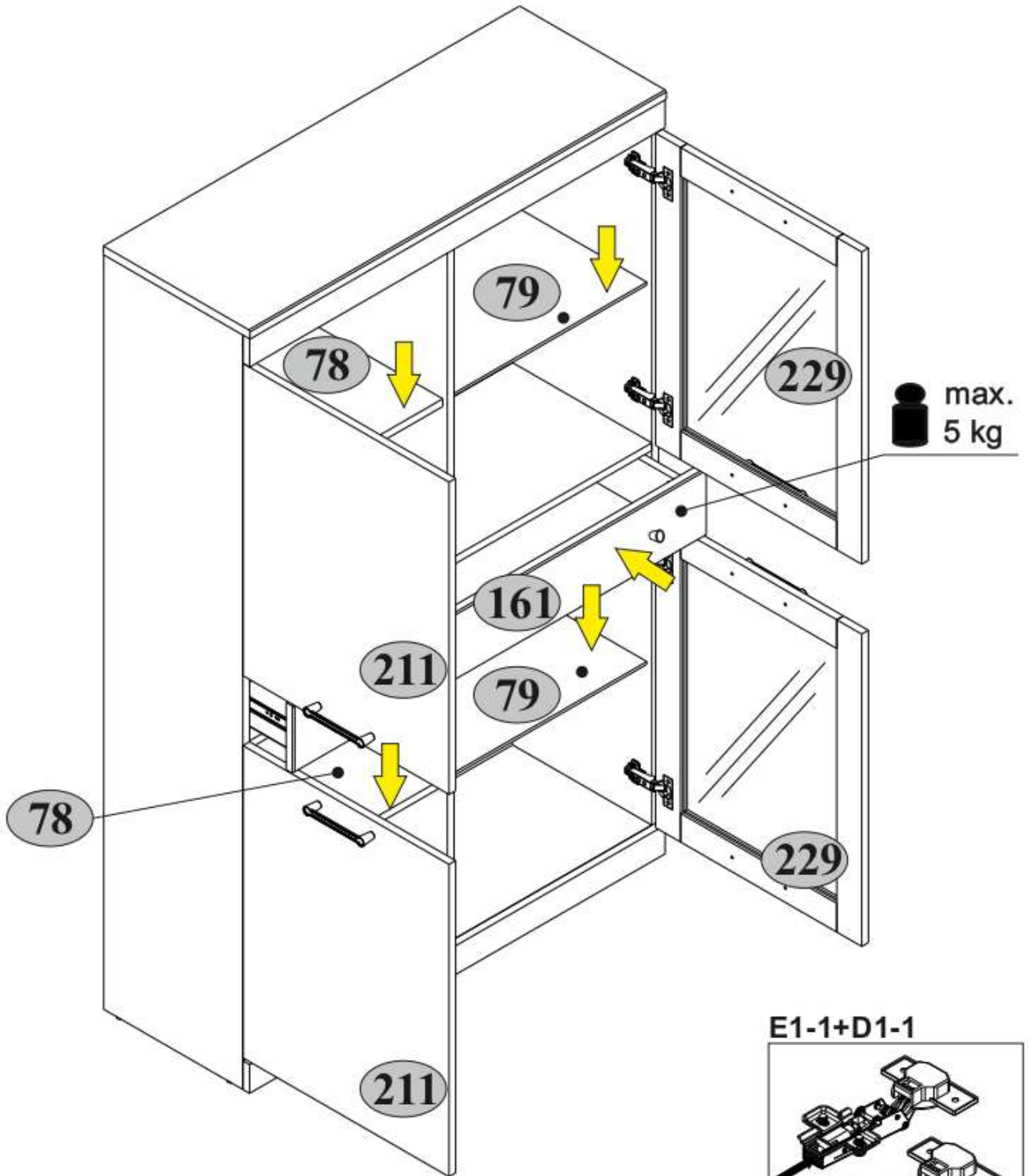
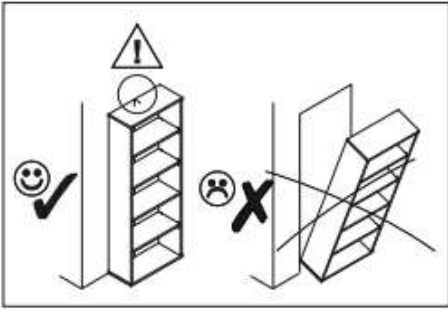
14



15



**16**



**E1-1+D1-1**

